

УТВЕРЖДЕНО
приказом Федерального агентства
по техническому регулированию
и метрологии
от «24» июня 2024 г. № 1493

Регистрационный № 92450-24

Лист № 1
Всего листов 14

ОПИСАНИЕ ТИПА СРЕДСТВА ИЗМЕРЕНИЙ

Штангенциркули

Назначение средства измерений

Штангенциркули предназначены для измерений наружных и внутренних линейных размеров деталей, а также для измерений глубин.

Описание средства измерений

Принцип действия штангенциркулей с отчетом по нониусу основан на измерении линейных размеров методом непосредственной оценки совпадения делений шкалы на штанге с делениями нониуса, расположенного на рамке штангенциркуля.

Принцип действия штангенциркулей с отсчетом по круговой шкале основан на измерении линейных размеров методом непосредственной оценки по миллиметровым делениям шкалы штанги и по делениям круговой шкалы, встроенной в рамку. Круговая шкала вращается посредством подвижного ободка и блокируется стопорным винтом.

Принцип действия штангенциркулей с цифровым отсчетным устройством основан на преобразовании линейного перемещения рамки штангенциркуля в изменения электрического сигнала в электрической схеме блока индикации с выводом показаний на жидкокристаллический экран цифрового отсчетного устройства. Отсчет размеров производится по цифровому отсчетному устройству.

Штангенциркули изготавливаются в следующих модификациях:

- ШЦ-I-с отсчетом по нониусу двусторонние с глубиномером;
- ШЦ-II-с отсчетом по нониусу двусторонние без глубиномера;
- ШЦ-III- с отсчетом по нониусу односторонние;
- ШЦК-I-с отсчетом по круговой шкале двусторонние с глубиномером.
- ШЦЦ-I-с цифровым отсчётным устройством двусторонние с глубиномером;
- ШЦЦ-II-с цифровым отсчетным устройством двусторонние без глубиномера;
- ШЦЦ-III- с цифровым отсчетным устройством односторонние

Штангенциркули модификации ШЦ-I состоят из штанги, рамки, зажимающего элемента, нониусной шкалы, шкалы штанги, губок с плоскими измерительными поверхностями для измерений наружных размеров, губок с кромочными измерительными поверхностями для измерений внутренних размеров, глубиномера. Штангенциркули модификации ШЦ-II состоят из штанги, рамки, зажимающего элемента, нониусной шкалы, шкалы штанги, губок с плоскими измерительными поверхностями для измерений наружных размеров, губок с кромочными измерительными поверхностями для измерений наружных размеров, губок с цилиндрическими измерительными поверхностями для измерений внутренних размеров, устройства тонкой установки рамки. Штангенциркули модификации ШЦ-III состоят из штанги, рамки, зажимающего элемента, нониусной шкалы, шкалы штанги, губок с плоскими измерительными

поверхностями для измерений наружных размеров, губок с цилиндрическими измерительными поверхностями для измерений внутренних размеров, устройство тонкой установки рамки.

Оцифровка шкалы на штанге штангенциркулей начинается с нулевой отметки или в соответствии с заявленным диапазоном измерений представленный в таблице 1.

Штангенциркули модификаций ШЦЦ-I, состоят из штанги, рамки с цифровым отсчетным устройством, зажимающего элемента, приводного ролика, губок с плоскими измерительными поверхностями для измерений наружных размеров, губок с кромочными измерительными поверхностями для измерений наружных размеров, губок с цилиндрическими измерительными поверхностями для измерений внутренних размеров, устройства тонкой установки рамки. Штангенциркули модификаций ШЦЦ-II, состоят из штанги, рамки с цифровым отсчетным устройством, зажимающего элемента, губок с плоскими измерительными поверхностями для измерений наружных размеров, губок с кромочными измерительными поверхностями для измерений наружных размеров, губок с цилиндрическими измерительными поверхностями для измерений внутренних размеров, устройства тонкой установки рамки. Штангенциркули модификаций ШЦЦ-III, состоят из штанги, рамки с цифровым отсчетным устройством, зажимающего элемента, губок с плоскими измерительными поверхностями для измерений наружных размеров, губок с цилиндрическими измерительными поверхностями для измерений внутренних размеров, устройство тонкой установки рамки. У штангенциркулей модификаций ШЦЦ-I, ШЦЦ-II, ШЦЦ-III на рамке с цифровым отсчетным устройством находятся кнопки, выполняющие ряд специальных функций к примеру, ONN/OFF – включение/выключение, Zero – обнуление и т.д. Количество и расположение кнопок, а также цвет корпуса цифрового отсчетного устройства может отличаться от приведенных на рисунках 4-6, что не влияет на метрологические характеристики штангенциркулей модификаций ШЦЦ-I, ШЦЦ-II, ШЦЦ-III. У штангенциркулей модификаций ШЦЦ-I, ШЦЦ-II, ШЦЦ-III шкала может иметь серебристый, белый, черный, серый, синий, зеленый, желтый цвета. У штангенциркулей модификаций ШЦЦ-I, ШЦЦ-II, ШЦЦ-III шкала на штангу может не наноситься рисунок 9.

Штангенциркули модификаций ШЦК-I состоят из штанги, рамки с круговой шкалой, зажимающего элемента, приводного ролика, шкалы штанги, губок с плоскими измерительными поверхностями для измерений наружных размеров, губок с кромочными измерительными поверхностями для измерений внутренних размеров, глубиномера. Круговая шкала и ободок круговой шкалы может иметь белый, желтый, голубой, зеленый цвета. Оцифровка шкалы на штанге штангенциркулей начинается с нулевой отметки.

В зависимости от модификации штангенциркули различаются диапазоном измерений, значением длины вылета губок с кромочными, плоскими или цилиндрическими измерительными поверхностями для внутренних и/или наружных измерений, пределами допускаемой абсолютной погрешности измерений, и рядом других конструктивных изменений, связанных с особенностями применения.

Штангенциркули могут оснащаться микроподачей. Измерительные поверхности штангенциркулей могут быть оснащены твердосплавными, керамическими вставками.

Штангенциркули модификации ШЦ –I, ШЦК – I, ШЦЦ – I могут быть оснащены плоским или цилиндрическим глубиномером.

Заводской номер в виде цифрового или буквенно-цифрового обозначения, состоящего из арабских цифр и букв латинского алфавита наносится на лицевую или обратную сторону штанги штангенциркуля с помощью краски или лазерной гравировки в местах, указанных на рисунке 10.

Общий вид штангенциркулей указан на рисунках 1-8.

Нанесение знака поверки на средство измерений не предусмотрено.

Пломбирование штангенциркулей от несанкционированного доступа не предусмотрено.

Товарный знак **SHAHE** наносится на паспорт штангенциркулей типографическим методом, а также на нерабочую поверхность штанги штангенциркуля для штангенциркулей модификации ШЦ и(или) на цифровое отсчетное устройство штангенциркулей модификации ШЦЦ и (или) на циферблат круговой шкалы для штангенциркулей ШЦК методом лазерной маркировки или краской.

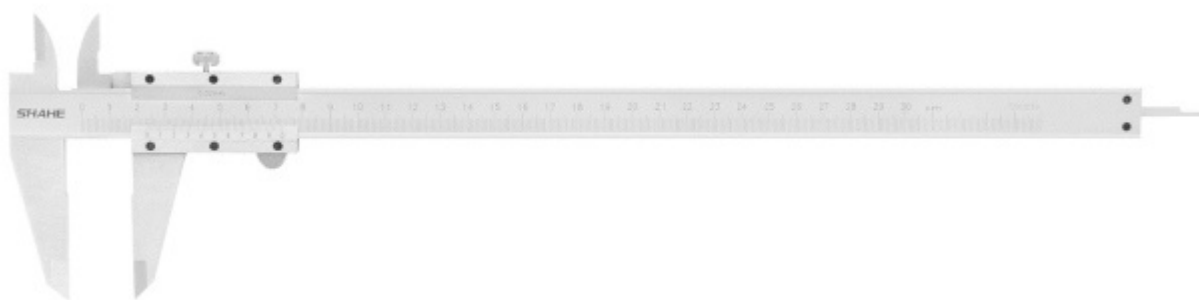


Рисунок 1- Общий вид штангенциркуля модификации ШЦ-I-с отсчетом по нониусу двустороннего с глубиномером



Рисунок 2- Общий вид штангенциркуля модификации ШЦ-II-с отсчетом по нониусу двусторонние без глубиномера



Рисунок 3- Общий вид штангенциркуля модификации ШЦ-III- с отсчетом по нониусу одностороннего.



Рисунок 4- Общий вид штангенциркуля модификации ШЦЦ-I с цифровым отсчетным устройством двустороннего с глубиномером.

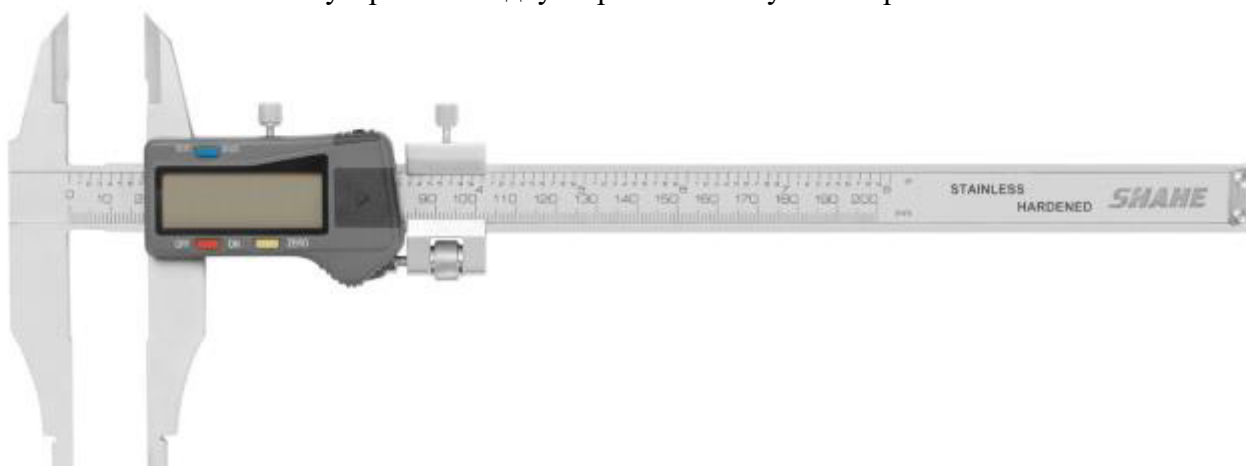


Рисунок 5- Общий вид штангенциркуля модификации ШЦЦ-II с цифровым отсчетным устройством двусторонние без глубиномера.



Рисунок 6- Общий вид штангенциркуля модификации ШЦЦ-III с цифровым отсчетным устройством одностороннего.

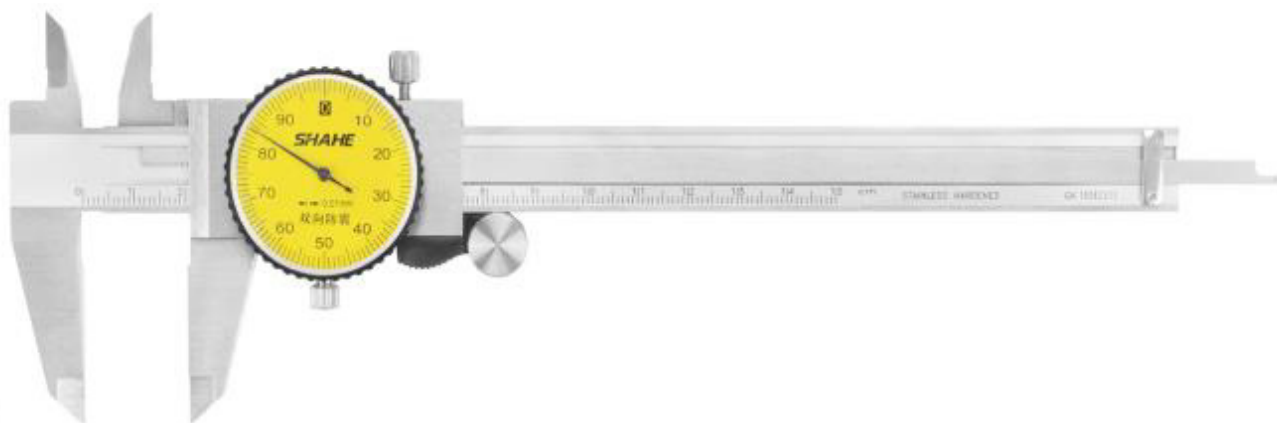


Рисунок 7 - Общий вид штангенциркуля модификации ШЦК-I-с отсчетом по круговой шкале двусторонние с глубиномером.



Рисунок 8 - Общий вид штангенциркуля модификации ШЦ-III- с отсчетом по нониусу одностороннего с диапазоном измерений от 250 до 800 мм



Рисунок 9 - Общий вид штанги ШЦЦ без нанесения шкалы.



Место нанесения заводского номера

Рисунок 10 –Места нанесения заводских номеров

Метрологические и технические характеристики

Таблица 1- Диапазон измерений наружных размеров, значение отсчета по нониусу (цена деления круговой шкалы, шаг дискретности цифрового отсчетного устройства), размер сдвинутых до соприкосновения губок с цилиндрическими поверхностями

Модификация	Диапазон измерений наружных размеров, мм	Значение отсчета по нониусу (цена деления круговой шкалы, шаг дискретности цифрового отсчетного устройства), мм	Размер сдвинутых до соприкосновения губок с цилиндрическими поверхностями, мм
1	2	3	4
ШЦ-I	от 0 до 125	0,02; 0,05; 0,10	-
	от 0 до 150	0,02; 0,05; 0,10	-
	от 0 до 200	0,02; 0,05; 0,10	-
	от 0 до 250	0,02; 0,05; 0,10	-
	от 0 до 300	0,02; 0,05; 0,10	-
ШЦ-II	от 0 до 150	0,02; 0,05; 0,10	10; 20
	от 0 до 160	0,02; 0,05; 0,10	10; 20
	от 0 до 200	0,02; 0,05; 0,10	10; 20
	от 0 до 250	0,02; 0,05; 0,10	10; 20
	от 0 до 300	0,02; 0,05; 0,10	10; 20; 30
	от 0 до 320	0,02; 0,05; 0,10	10; 20; 30
	от 0 до 400	0,02; 0,05; 0,10	10; 20; 30
	от 0 до 500	0,02; 0,05; 0,10	10; 20; 30
	от 0 до 600	0,02; 0,05; 0,10	10; 20; 30
	от 0 до 630	0,02; 0,05; 0,10	10; 20; 30
	от 250 до 630	0,02; 0,05; 0,10	10; 20; 30
	от 0 до 800	0,02; 0,05; 0,10	10; 20; 30
	от 250 до 800	0,02; 0,05; 0,10	10; 20; 30
	от 0 до 1000	0,02; 0,05; 0,10	10; 20; 30
	от 320 до 1000	0,02; 0,05; 0,10	10; 20; 30
	от 0 до 1250; от 500 до 1250	0,02; 0,05; 0,10	10; 20; 30
	от 0 до 1500	0,02; 0,05; 0,10	10; 20; 30
	от 500 до 1500	0,02; 0,05; 0,10	10; 20; 30
	от 0 до 1600	0,02; 0,05; 0,10	10; 20; 30
	от 500 до 1600	0,02; 0,05; 0,10	10; 20; 30
от 0 до 2000	0,02; 0,05; 0,10	10; 20; 30; 40	
от 500 до 2000	0,02; 0,05; 0,10	10; 20; 30; 40	
ШЦ-III	от 0 до 400	0,05; 0,10	10; 20; 30
	от 0 до 500	0,05; 0,10	10; 20; 30
	от 0 до 600	0,05; 0,10	10; 20; 30
	от 0 до 630	0,05; 0,10	10; 20; 30
	от 250 до 630	0,05; 0,10	10; 20; 30

Продолжение таблицы №1

1	2	3	4
ШЦ-III	от 0 до 800	0,05; 0,10	10; 20; 30
	от 250 до 800	0,05; 0,10	10; 20; 30
	от 0 до 1000	0,05; 0,10	10; 20; 30
	от 320 до 1000	0,05; 0,10	10; 20; 30
	от 0 до 1250	0,05; 0,10	10; 20; 30
	от 500 до 1250	0,05; 0,10	10; 20; 30
	от 0 до 1600	0,05; 0,10	10; 20; 30
	от 500 до 1600	0,05; 0,10	10; 20; 30
	от 0 до 2000	0,05; 0,10	10; 20; 30; 40
	от 800 до 2000	0,05; 0,10	10; 20; 30; 40
	от 0 до 2500	0,05; 0,10	10; 20; 30; 40
	от 0 до 3000	0,05; 0,10	10; 20; 30; 40
	от 0 до 4000	0,05; 0,10	10; 20; 30; 40
	ШЦ-I	от 0 до 125	0,01
от 0 до 150		0,01	-
от 0 до 200		0,01	-
от 0 до 250		0,01	-
от 0 до 300		0,01	-
ШЦ-II	от 0 до 200	0,01	10; 20
	от 0 до 250	0,01	10; 20
	от 0 до 300	0,01	10; 20; 30
	от 0 до 400	0,01	10; 20; 30
	от 0 до 500	0,01	10; 20; 30
	от 0 до 600	0,01	10; 20; 30
	от 0 до 630	0,01	10; 20; 30
	от 0 до 800	0,01	10; 20; 30
	от 0 до 1000	0,01	10; 20; 30
	от 0 до 1250	0,01	10; 20; 30
	от 0 до 1500	0,01	10; 20; 30
	от 0 до 1600	0,01	10; 20; 30
от 0 до 2000	0,01	10; 20; 30; 40	
ШЦ-III	от 0 до 400	0,01	10; 20; 30
	от 0 до 500	0,01	10; 20; 30
	от 0 до 600	0,01	10; 20; 30
	от 0 до 630	0,01	10; 20; 30
	от 0 до 800	0,01	10; 20; 30
	от 0 до 1000	0,01	10; 20; 30
	от 0 до 1250	0,01	10; 20; 30
	от 0 до 1600	0,01	10; 20; 30
	от 0 до 2000	0,01	10; 20; 30; 40
	от 0 до 2500	0,01	10; 20; 30; 40
	от 0 до 3000	0,01	10; 20; 30; 40
от 0 до 4000	0,01	10; 20; 30; 40	

Продолжение таблицы № 1

1	2	3	4
ШЦК-I	от 0 до 125	0,01; 0,02	-
	от 0 до 150	0,01; 0,02	-
	от 0 до 200	0,01; 0,02	-
	от 0 до 250	0,01; 0,02	-
	от 0 до 300	0,01; 0,02	-

Таблица 2 - Пределы допускаемой абсолютной погрешности штангенциркулей при измерении наружных размеров

Измеряемая длина, мм	Пределы допускаемой абсолютной погрешности при измерении наружных размеров, мм					
	при значении отсчета по нониусу, мм			с ценой деления круговой шкалы, мм		с шагом дискретности цифрового отсчетного устройства, мм
	0,02	0,05	0,1	0,01	0,02	0,01
от 0 до 100 включ.	±0,02	±0,05	±0,20	±0,02	±0,02	±0,02
св. 100 до 200 включ.	±0,03	±0,05	±0,25	±0,03	±0,03	±0,03
св. 200 до 300 включ.	±0,04	±0,06	±0,30	±0,04	±0,04	±0,04
св. 300 до 500 включ.	±0,05	±0,07	±0,30	-	-	±0,05
св. 500 до 1000 включ.	±0,07	±0,10	±0,50	-	-	±0,07
св. 1000 до 1500 включ.	±0,12	±0,16	±0,50	-	-	±0,11
св. 1500 до 2000 включ.	±0,16	±0,20	±0,50	-	-	±0,15
св. 2000 до 2500 включ.	-	±0,25	±0,70	-	-	±0,22
св. 2500 до 3000 включ.	-	±0,35	±0,70	-	-	±0,25
св. 3000 до 4000 включ.	-	±0,40	±0,80	-	-	±0,40

Таблица 3 - Метрологические и технические характеристики, условия эксплуатации

Наименование характеристики	Значение
1	2
Пределы допускаемой абсолютной погрешности при измерении при измерении глубины равной 20 мм, мм, не более	±0,1
Расстояние между кромочными измерительными поверхностями губок для внутренних измерений, установленных на размер 10 мм, мм, не более	$10^{+0,07}_{-0,03}$
Отклонение от параллельности кромочных измерительных поверхностей губок для внутренних измерений штангенциркулей установленных на размер 10 мм, мм, не более	0,02
Отклонение размера цилиндрических измерительных поверхностей губок для измерений внутренних размеров от номинального значения, мм, не более	± 0,03
Отклонение от параллельности цилиндрических измерительных поверхностей губок для измерений внутренних размеров, мм, не более	0,02

Продолжение таблицы №3

1	2
Отклонение от прямолинейности торца штанги штангенциркулей с глубиномером, не более	0,01
Отклонение от плоскостности и прямолинейности плоских измерительных поверхностей губок, мм, не более	0,02
Отклонение от параллельности плоских измерительных поверхностей губок для наружных измерений, мм, не более: - при значении отсчета по нониусу, цене деления круговой шкалы и шаге дискретности не более 0,05 мм; - при значении отсчета по нониусу 0,1 мм.	0,02 0,03
Расстояние от верхней кромки края нониуса до поверхности шкалы штанги, мм, не более	0,50
Условия эксплуатации: -температура окружающей среды, °С -относительная влажность воздуха, %, не более	от +15 до +25 80

Таблица 4 - Габаритные размеры и масса штангенциркулей

Модификация	Диапазон измерений наружных размеров, мм	Габаритные размеры, мм, не менее			Масса, кг, не менее
		длина	ширина	высота	
1	2	3	4	5	6
ШЦ-I	от 0 до 125	200	70	5	0,150
	от 0 до 150	220	70	5	0,150
	от 0 до 200	270	70	5	0,210
	от 0 до 250	320	70	5	0,240
	от 0 до 300	370	70	5	0,280
ШЦ-II	от 0 до 150	220	70	5	0,150
	от 0 до 160	230	70	5	0,180
	от 0 до 200	270	70	5	0,210
	от 0 до 250	320	70	5	0,240
	от 0 до 300	370	70	5	0,280
	от 0 до 320	390	70	5	0,300
	от 0 до 400	470	80	8	0,880
	от 0 до 500	570	80	8	0,980
	от 0 до 600	700	80	8	1,500
	от 0 до 630; от 250 до 630	730	80	8	1,700
	от 0 до 800; от 250 до 800	950	80	8	2,150
	от 0 до 1000; от 320 до 1000	1150	125	8	3,940
	от 0 до 1250; от 500 до 1250	1450	125	8	4,150
от 0 до 1500; от 500 до 1500	1700	125	8	4,500	

Продолжение таблицы № 4

1	2	3	4	5	6
ШЦ-П	от 0 до 1600; от 500 до 1600	1800	125	10	5,100
	от 0 до 2000; от 500 до 2000	2200	125	10	6,000
ШЦ-Ш	от 0 до 400	470	80	8	0,880
	от 0 до 500	570	80	8	0,980
	от 0 до 600	700	80	8	1,500
	от 0 до 630; от 250 до 630	730	80	8	1,700
	от 0 до 800; от 250 до 800	950	80	8	2,150
	от 0 до 1000 от 320 до 1000	1150	125	8	3,940
	от 0 до 1250; от 500 до 1250	1450	125	8	4,150
	от 0 до 1600; от 500 до 1600	1800	125	10	5,100
	от 0 до 2000; от 800 до 2000	2200	150	10	5,250
	от 0 до 2500	2700	150	10	8,500
	от 0 до 3000	3200	150	10	10,000
	от 0 до 4000	4200	150	10	15,000
ШЦЦ-I	от 0 до 125	200	70	5	0,150
	от 0 до 150	220	70	5	0,150
	от 0 до 200	270	70	5	0,210
	от 0 до 250	320	70	5	0,240
	от 0 до 300	370	70	5	0,280
ШЦЦ-II	от 0 до 200	270	70	5	0,210
	от 0 до 250	320	70	5	0,240
	от 0 до 300	370	70	5	0,280
	от 0 до 400	470	80	8	0,880
	от 0 до 500	570	80	8	0,980
	от 0 до 600	700	80	8	1,500
	от 0 до 630	730	80	8	1,700
	от 0 до 800	950	80	8	2,150
	от 0 до 1000	1150	125	8	3,940
	от 0 до 1250	1450	125	8	4,150
	от 0 до 1500	1700	125	8	4,500
	от 0 до 1600	1800	125	10	5,100
ШЦЦ-III	от 0 до 2000	2200	150	10	5,250
	от 0 до 400	470	80	8	0,880
	от 0 до 500	570	80	8	0,980
	от 0 до 600	700	80	8	1,500

Продолжение таблицы № 4

ШЦЦ-III	от 0 до 630	730	80	8	1,700
	от 0 до 800	950	80	8	2,150
	от 0 до 1000	1150	125	8	3,940
	от 0 до 1250	1450	125	8	4,150
	от 0 до 1600	1800	125	10	5,100
	от 0 до 2000	2200	150	10	5,250
	от 0 до 2500	2700	150	10	8,500
	от 0 до 3000	3200	150	10	10,000
ШЦК-I	от 0 до 125	200	70	5	0,150
	от 0 до 150	220	70	5	0,150
	от 0 до 200	270	70	5	0,210
	от 0 до 250	320	70	5	0,240
	от 0 до 300	370	70	5	0,280

Таблица 5-Длина вылета губок штангенциркулей

Модификация	Диапазон измерений наружных размеров, мм	Вылет губок с плоскими измерительными поверхностями для наружных размеров, мм		Вылет губок с кромочными измерительными поверхностями для измерений внутренних размеров, мм, не менее	Вылет губок с кромочными измерительными поверхностями для измерений наружных размеров, мм, не менее	Вылет губок с цилиндрическими измерительными поверхностями для измерений внутренних размеров, мм, не менее
		не менее	не более			
1	2	3	4	5	6	7
ШЦ-I	от 0 до 125	30	50	15	-	-
	от 0 до 150	30	50	15	-	-
	от 0 до 200	30	50	15	-	-
	от 0 до 250	40	65	16	-	-
	от 0 до 300	40	150	16	-	-
ШЦ-II	от 0 до 150	40	65	-	15	6
	от 0 до 160	40	150	-	15	6
	от 0 до 200	50	150	-	20	8
	от 0 до 250	50	150	-	30	8
	от 0 до 300	50	350	-	30	9
	от 0 до 320	50	350	-	30	9
	от 0 до 400	63	350	-	40	9
от 0 до 500	80	350	-	50	15	

Продолжение таблицы № 5

1	2	3	4	5	6	7
ШЦ-II	от 0 до 600	80	350	-	50	15
	от 0 до 630; от 250 до 630	80	350	-	50	15
	от 0 до 800; от 250 до 800	100	350	-	50	15
	от 0 до 1000; от 320 до 1000	100	550	-	50	15
	от 0 до 1250; от 500 до 1250	100	550	-	60	15
	от 0 до 1500; от 500 до 1500	100	550	-	60	15
	от 0 до 1600; от 500 до 1600	100	550	-	60	15
	от 0 до 2000; от 800 до 2000	100	550	-	60	15
ШЦ-III	от 0 до 400	63	350	-	-	9
	от 0 до 500	80	350	-	-	15
	от 0 до 600	80	350	-	-	15
	от 0 до 630; от 250 до 630	80	350	-	-	15
	от 0 до 800; от 250 до 800	100	350	-	-	15
	от 0 до 1000; от 320 до 1000	100	550	-	-	15
	от 0 до 1250; от 500 до 1250	100	550	-	-	15
	от 0 до 1600; от 500 до 1600	100	550	-	-	15
	от 0 до 2000; от 800 до 2000	100	550	-	-	15
	от 0 до 2500	100	550	-	-	15
	от 0 до 3000	100	550	-	-	15
	от 0 до 4000	100	550	-	-	15
ШЦ-I	от 0 до 125	30	50	15	-	-
	от 0 до 150	30	50	15	-	-
	от 0 до 200	30	50	15	-	-
	от 0 до 250	40	65	16	-	-
	от 0 до 300	40	150	16	-	-
ШЦ-II	от 0 до 200	50	150	-	20	8
	от 0 до 250	50	150	-	30	8
	от 0 до 300	50	350	-	30	9
	от 0 до 400	63	350	-	40	9

Продолжение таблицы № 5

1	2	3	4	5	6	7
ШЦЦ-II	от 0 до 500	80	350	-	50	15
	от 0 до 600	80	350	-	50	15
	от 0 до 630	80	350	-	50	15
	от 0 до 800	100	350	-	50	15
	от 0 до 1000	100	550	-	50	15
	от 0 до 1250	100	550	-	60	15
	от 0 до 1500	100	550	-	60	15
	от 0 до 1600	100	550	-	60	15
ШЦЦ-III	от 0 до 2000	100	550	-	60	15
	от 0 до 400	63	350	-	-	9
	от 0 до 500	80	350	-	-	15
	от 0 до 600	80	350	-	-	15
	от 0 до 630	80	350	-	-	15
	от 0 до 800	100	350	-	-	15
	от 0 до 1000	100	550	-	-	15
	от 0 до 1250	100	550	-	-	15
	от 0 до 1600	100	550	-	-	15
	от 0 до 2000	100	550	-	-	15
	от 0 до 2500	100	550	-	-	15
ШЦК-I	от 0 до 3000	100	550	-	-	15
	от 0 до 4000	100	550	-	-	15
	от 0 до 125	30	50	15	-	-
	от 0 до 150	30	50	15	-	-
	от 0 до 200	30	50	15	-	-
	от 0 до 250	40	65	16	-	-
	от 0 до 300	40	150	16	-	-

Знак утверждения типа

наносится на титульный лист паспорта типографическим методом.

Комплектность средства измерений

Таблица 6 – Комплектность средства измерений

Наименование	Обозначение	Количество
1	2	3
Штангенциркуль	-	1 шт.
Паспорт -ШЦ-I -ШЦ-II -ШЦ-III -ШЦЦ-I -ШЦЦ-II -ШЦЦ-III -ШЦК-I	ШЦ.00.001. ПС ШЦ.00.002. ПС ШЦ.00.003. ПС ШЦЦ.00.001. ПС ШЦЦ.00.002. ПС ШЦЦ.00.003. ПС ШЦК.00.001. ПС	1 экз.

Продолжение таблицы № 6

1	2	3
Источник питания(батарейка)*	-	1 шт.
Футляр	-	1 шт.
*-только для штангенциркулей с цифровым отсчётным устройством		

Сведения о методиках (методах) измерений

приведены в разделе 7 «Заметки по эксплуатации, порядок работы, поверка» паспорта штангенциркулей.

Нормативные документы, устанавливающие требования к средству измерений

Приказ Росстандарта от 29 декабря 2018 г. № 2840 «Об утверждении Государственной поверочной схемы для средств измерений длины в диапазоне от $1 \cdot 10^{-9}$ до 100 м и длин волн в диапазоне от 0,2 до 50 мкм»;

Стандарт предприятия Штангенциркули Wenzhou Sanhe Measuring Instrument Co.,LTD.

Правообладатель

Wenzhou Sanhe Measuring Instrument Co., LTD, КНР

Адрес: Xiangyang industrial zone, Liushi town, Wenzhou, China. 325604.

Изготовитель

Wenzhou Sanhe Measuring Instrument Co., LTD, КНР

Адрес: Xiangyang industrial zone, Liushi town, Wenzhou, China. 325604.

Испытательный центр

Общество с ограниченной ответственностью Региональный метрологический центр «Калиброн» (ООО РМЦ «Калиброн»)

Адрес: 111524, г. Москва, ул. Электродная, д. 2, стр. 23, эт. 1, помещ. 1

Уникальный номер записи в реестре аккредитованных лиц № RA.RU.314442.

